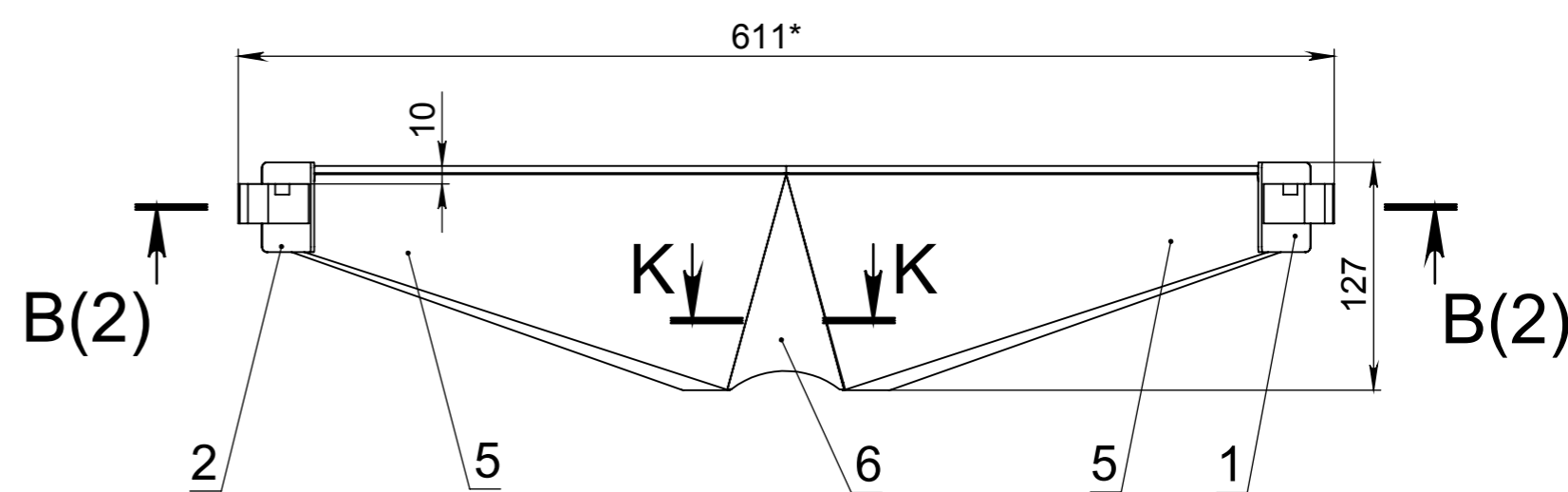
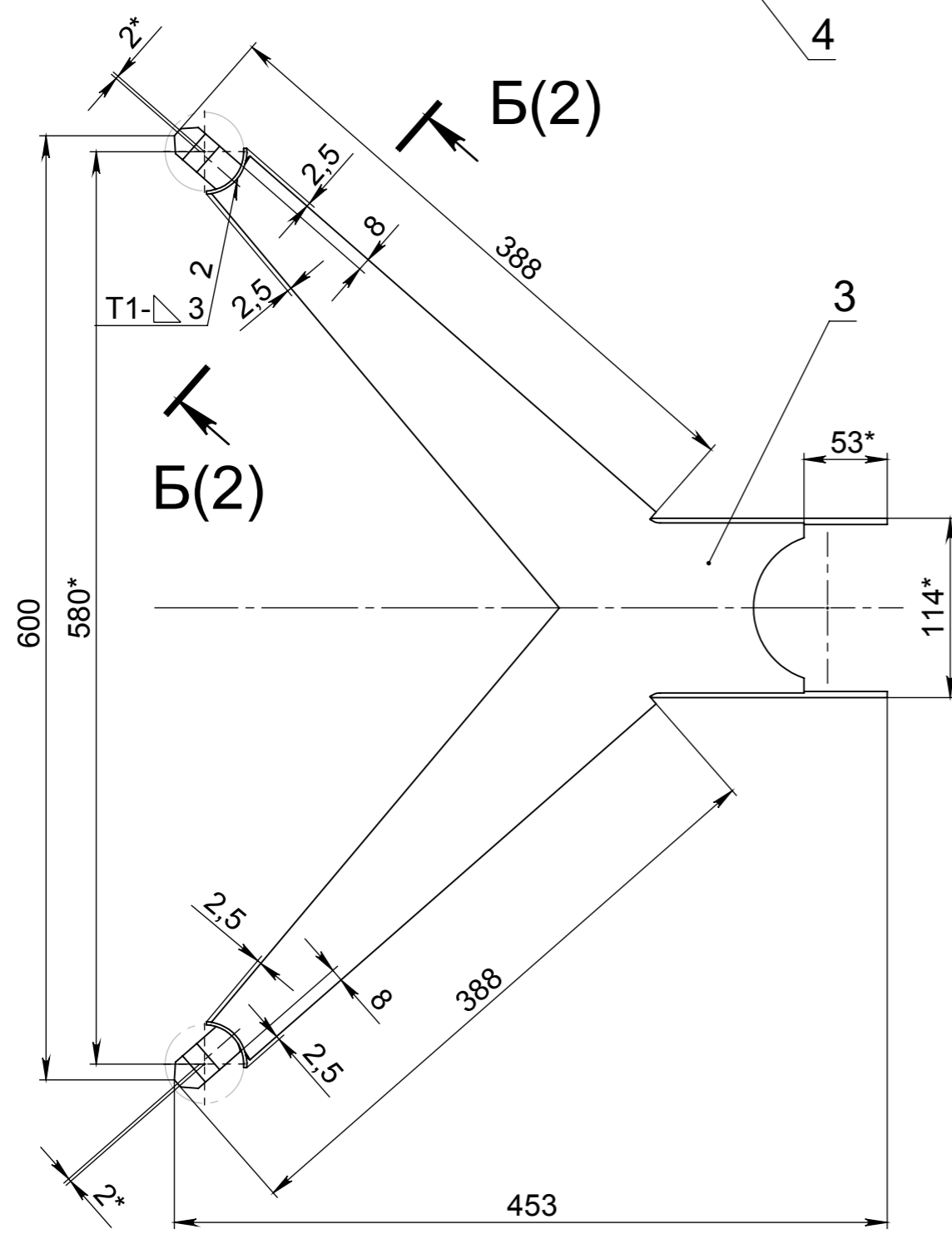
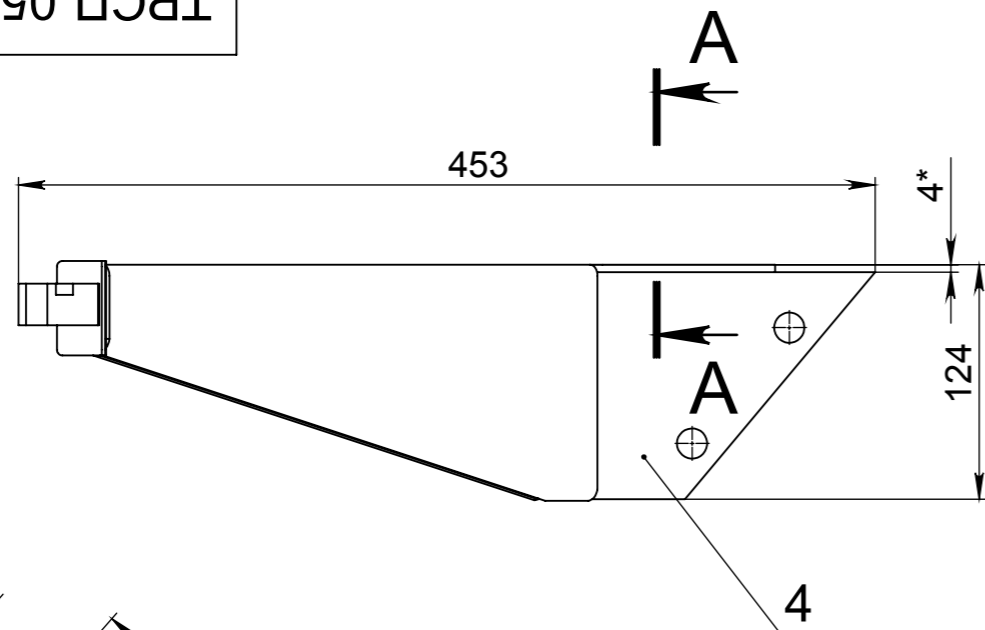
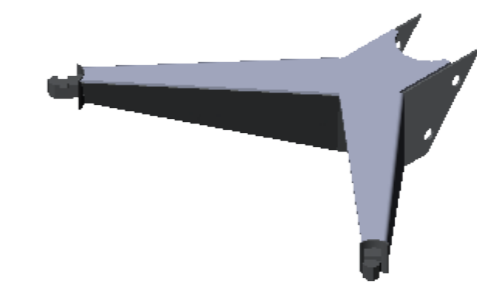
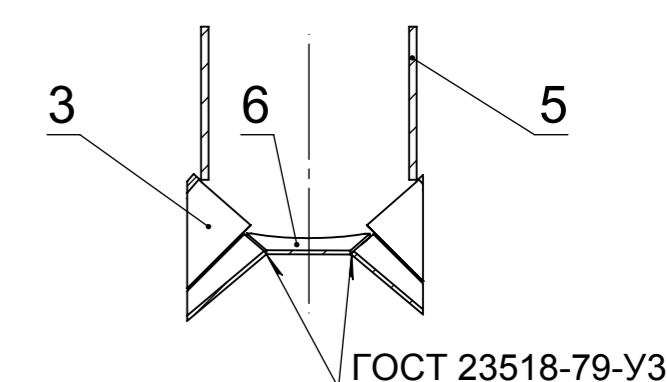
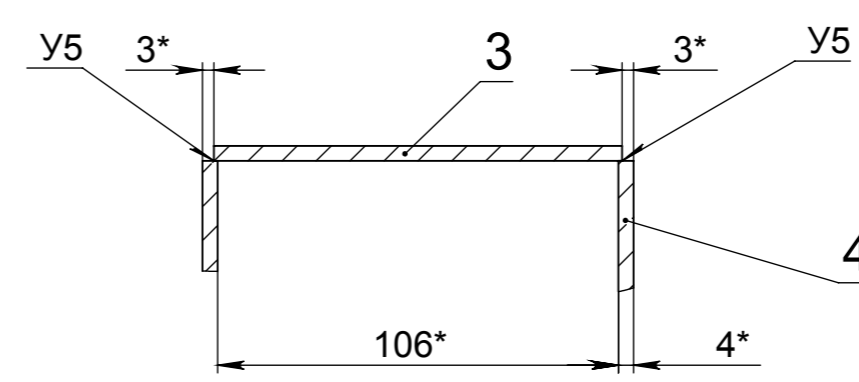


ТРСП-05-00СБ



A-A (1 : 2)

K-K



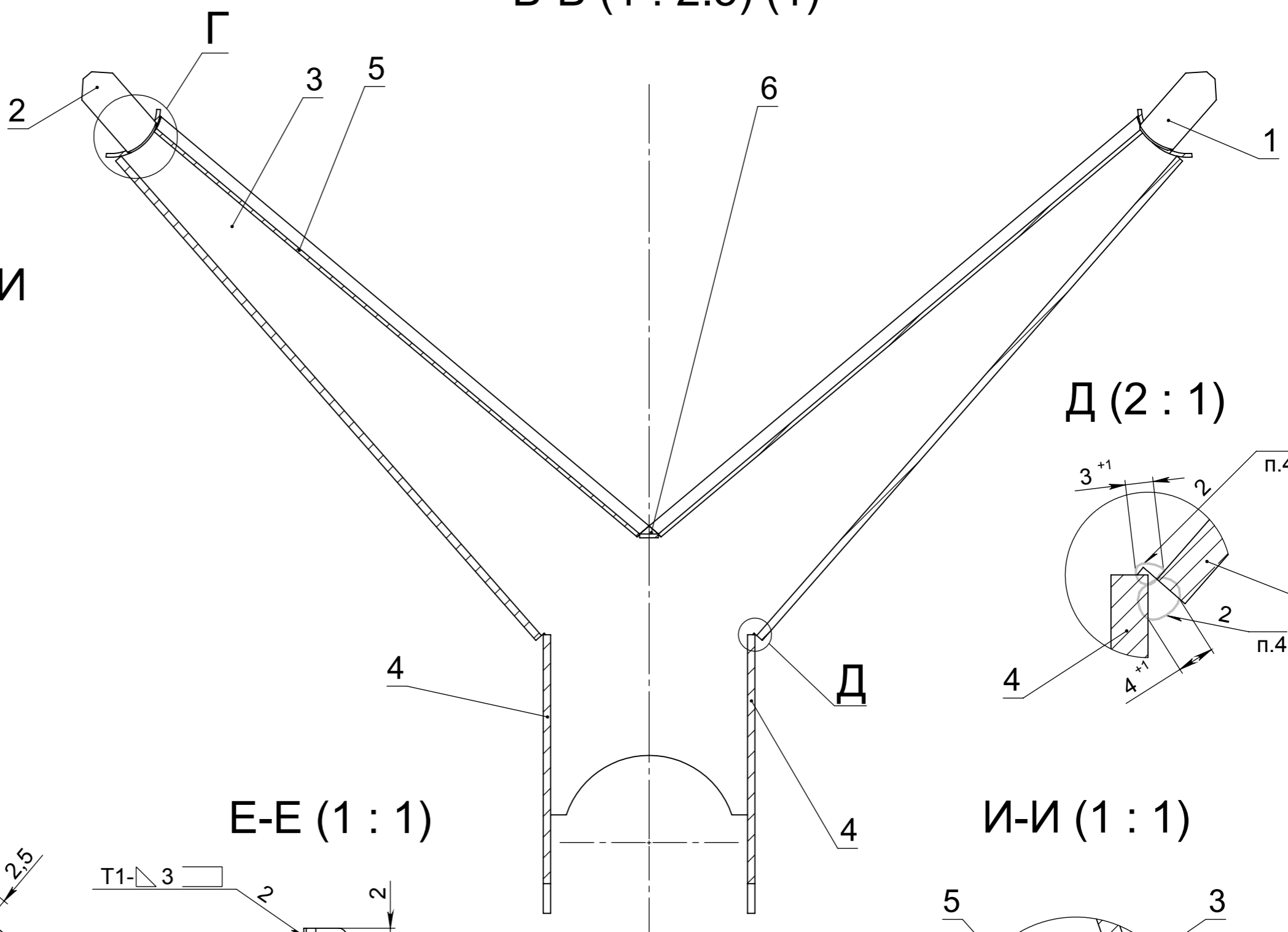
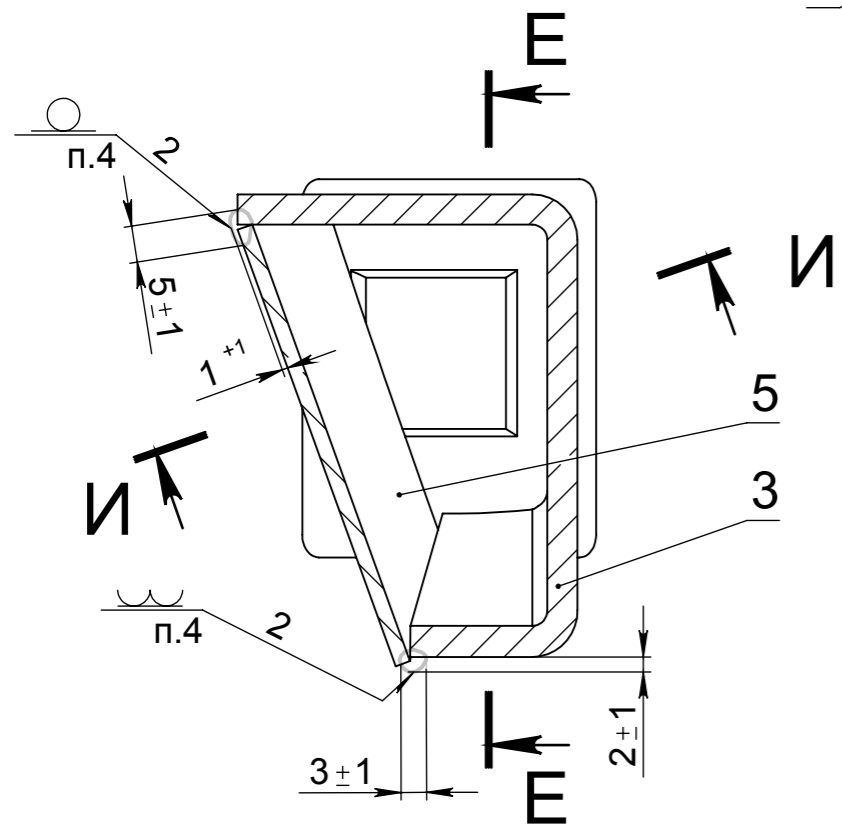
- 1 * Размеры для справок.
- 2 Неуказанные предельные отклонения размеров по ГОСТ 30893.1 - с.
- 3 Сварные швы по ГОСТ 14771-76, кроме оговоренных особо. Сварная проволока Св-08Г2С ГОСТ 2246-70.
- 4 Нестандартные сварные швы.
- 5 Сборку пригнать при монтаже совместно с ТРСР-00-00СБ. При установке деталей поз.3 - обеспечить соосность с допуском ± 1 мм.

| | | | | |
|----------|--------------|--------------|--------------|--------------|
| Справ. № | Подп. и дата | Инв. № дубл. | Взам. инв. № | Инв. № подл. |
| | | | | |

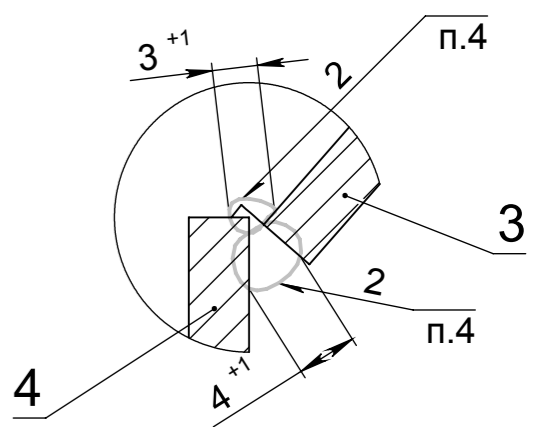
| | | | | | | |
|--|------|----------|-------|------|--------|----------|
| <p>ТРСП-05-00СБ</p> <p>Рогатка</p> <p>Сборочный чертеж</p> | | | | Лит. | Масса | Масштаб |
| | | | | | 5.94 | 1:4 |
| Изм. | Лист | № докум. | Подп. | Дата | Лист 1 | Листов 2 |
| Разраб. | | | | | | |
| Пров. | | | | | | |
| Т. контр. | | | | | | |
| Н. контр. | | | | | | |
| Утв. | | | | | | |

В-В (1 : 2.5) (1)

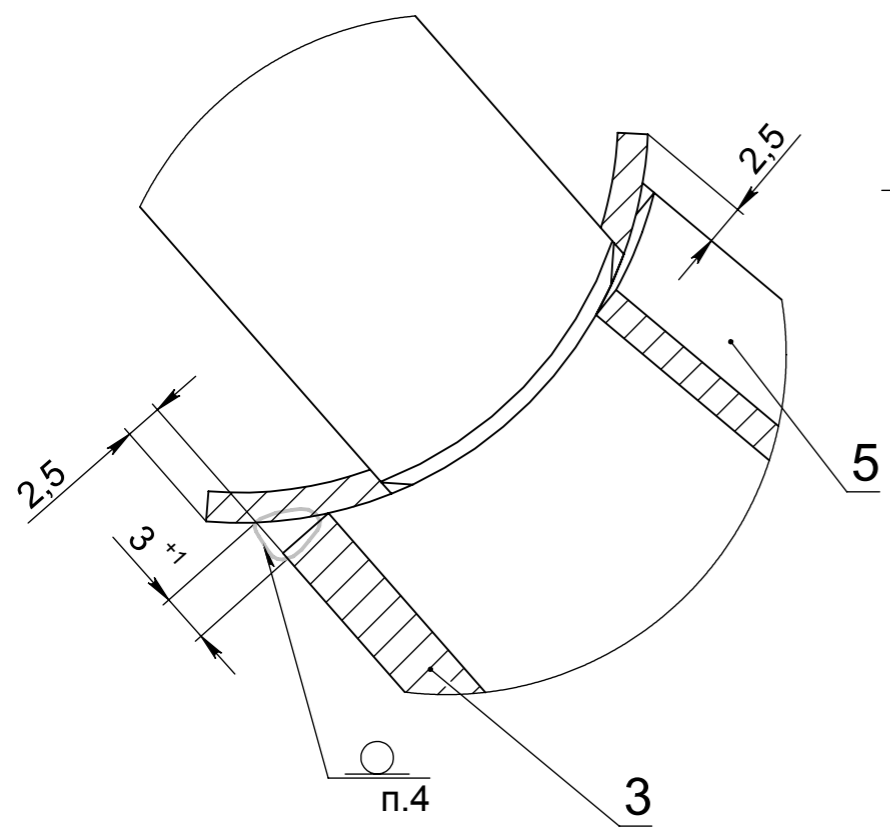
Б-Б (1 : 1) (1)



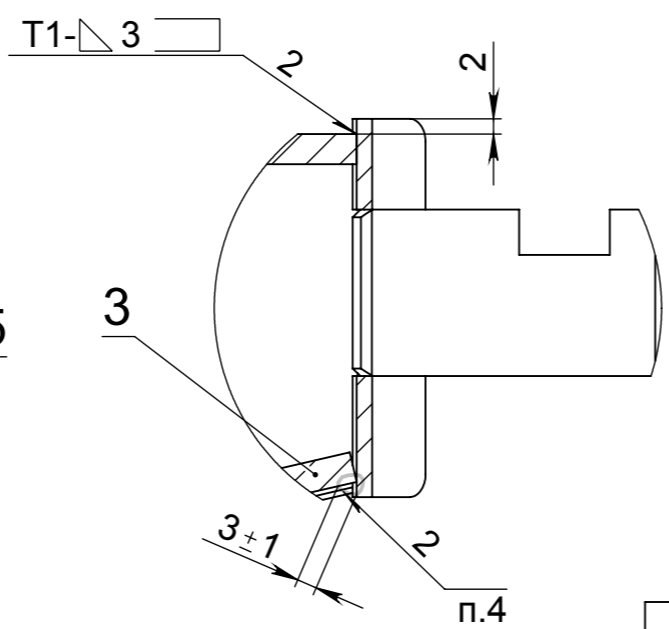
Д (2 : 1)



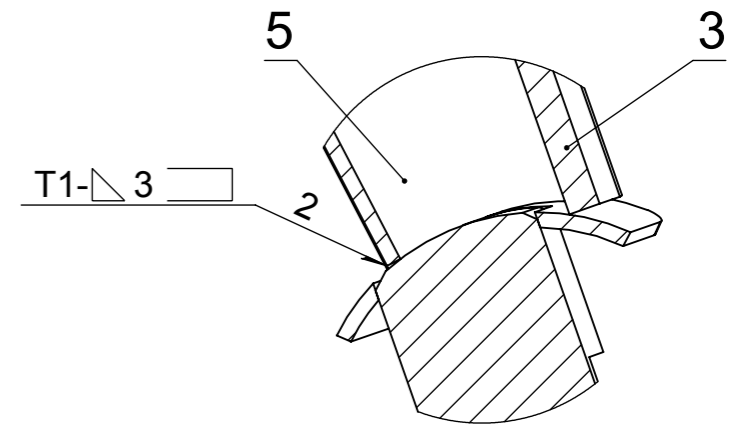
Г (2 : 1)



Е-Е (1 : 1)



И-И (1 : 1)



| | |
|--------------|--------------|
| Инв. № подл. | Подп. и дата |
| Взам. инв. № | Инв. № дубл. |
| Подп. и дата | Подп. и дата |

| | | | | |
|------|------|----------|-------|------|
| Изм. | Лист | № докум. | Подп. | Дата |
|------|------|----------|-------|------|

ТРСП-05-00СБ